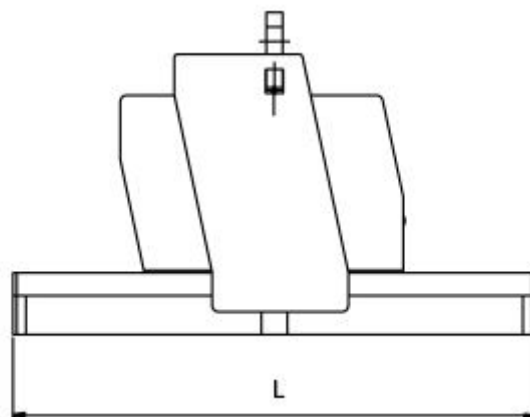
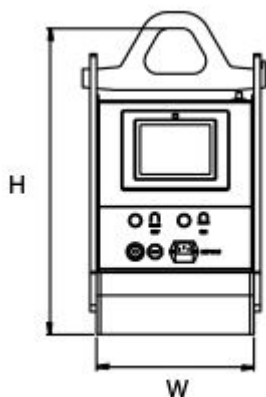




Bateriový břemenový magnet BMP



Katalogové číslo	Plochý materiál [kg]	Kruhový materiál [kg]	Testovaná nosnost [kg]	D x S základny [mm]	Výška vč. oka [mm]	Hmotnost [kg]	Vestavěná baterie [V/Ah]	Typ baterie
BMP 1800	1800	1100	3600	470 x 242	610	167	22 251	A 512/60 A
BMP 3600	3600	2200	7200	760 x 262	610	420	22 251	A 512/60 A

Konstrukce

- + Napájení vestavěnou 12 V baterií na minimálně
- + 8 hodin provozu při 50% pracovního cyklu
- + Ruční infračervené dálkové ovládání umožňuje ovládat magnet až do vzdálenosti 10 m
- + Vysoký stupeň bezpečnosti (koef. 2)
- + Ukazatel stavu baterie - odnímatelný přední i zadní panel

Vysoká úroveň bezpečnosti

- + Bezpečnostní kontakt závěsu zabraňuje vypnutí během zvedání břemene
- + Dvojitě tlačítko pro funkci RELEASE-ODEPNUTÍ
- + Stav vybití baterie oznamuje optický a zvukový alarm
- + Magnet nelze zapnout, jestliže je baterie málo nabitá

